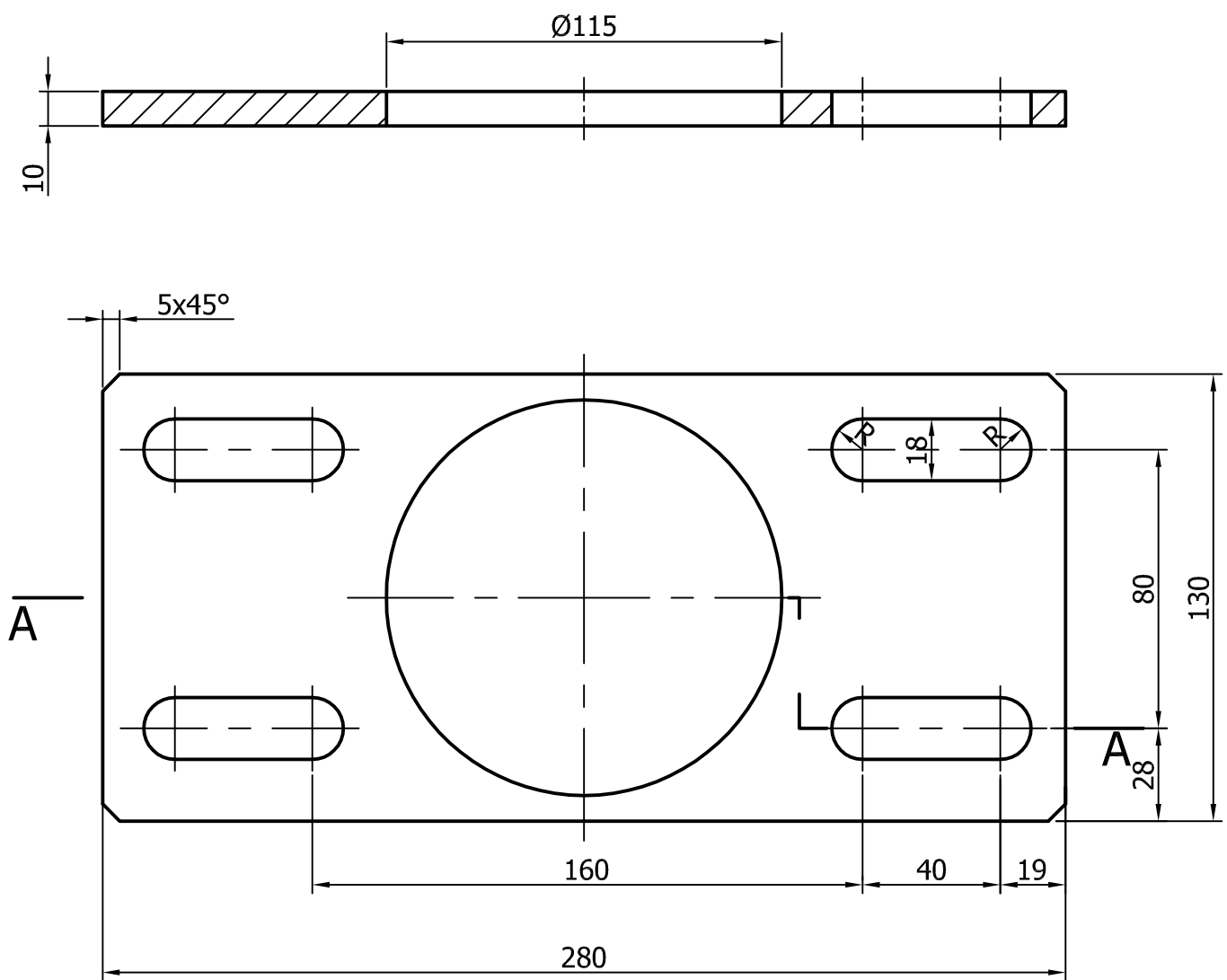


10/

A-A



Uwaga:
Ostre krawędzie stępić.

Poz	Nazwa		Il szt	Mat	Masa (kg)	Nr rys/Norma	Nr arch
Zmiana	Nr karty	Podpis	Data	Zmiana	Nr karty	Podpis	Data
Materiał	S235JR		OBIEKT IOS. Przenośnik PG6. Instalacja ZPKW. Rolka podporowa taśmy. Tuleja z uchwytem.				Masa (kg)
	PN-EN 10025:2002		ZESPÓŁ/CZĘŚĆ				
			Blacha 10x130x280.				
			Nr rysunku				Nr ark.
Konstr.	mgr inż. Robert Drogosz	01.2017	82.006.06.001.002.0				II. ark.
Kreślił	mgr inż. Robert Drogosz	01.2017					Nazwa DOS
Sprawdz.	mgr inż. J. Han						
Zatwierdz.							
ELPOSERWIS POŁANIEC		Podziałka 1:2	Zastęp. rys. nr		Nr arch 4 - 07142		
			Zastęp. rys. nr				